

# Shelvy®

## Handleiding en veiligheidsinstructies Shelvy® tv meubel



Shelvy® - onderdeel van [OPMAATZAGEN.nl](https://www.opmaatzen.nl)

📍 De Schutterij 26, 3905 PL Veenendaal

✉ [service@shelvy.com](mailto:service@shelvy.com)

☎ 085 - 888 29 55

# Belangrijke informatie

**⚠** Controleer altijd je bestelling op volledigheid en schade. Klopt er iets niet, neem dan eerst contact op met de klantenservice voordat je begint met opbouwen. Pas onderdelen niet zelf aan.

Wanneer er iets misgaat, zorgen wij altijd voor een passende oplossing. Vaak kunnen we binnen enkele werkdagen vervangende onderdelen naleveren. Zo weet je zeker dat je zorgeloos kunt starten met de opbouw.

Bewaar deze handleiding. Ook na het opbouwen van je meubel.

Noteer hier je ordernummer: \_\_\_\_\_

*Je hebt dit nodig als je contact met ons opneemt.*

# Handleiding en veiligheidsvoorschriften

## Shelvy® tv meubel

v. 20-01-2026

# Inhoud

<b>Veiligheid</b>	<b>5</b>
▶ <b>Waarschuwing</b>	<b>5</b>
▶ <b>Verplicht</b>	<b>5</b>
<b>Inhoud montagepakket</b>	<b>6</b>
▶ <b>Onderdelen</b>	<b>6</b>
▶ <b>Benodigd gereedschap</b>	<b>7</b>
<b>Opbouw instructie modules</b>	<b>8</b>
<b>Ophangrail monteren</b>	<b>12</b>
<b>Modules ophangen</b>	<b>14</b>
<b>Ombouw bevestigen</b>	<b>16</b>
<b>Push to open, deuren en legplanken plaatsen</b>	<b>19</b>

# Veiligheid

## Waarschuwing



Als een meubel omvalt, kan dit ernstig of zelfs levensbedreigend letsel veroorzaken. Bevestig het meubel daarom altijd stevig aan de wand. Standaard wordt alleen de ophangrail meegeleverd. Schroeven en pluggen voor bevestiging aan de wand zijn per situatie verschillend en daarom niet meegeleverd. Laat je adviseren door een vakhandel voor de beste bevestigingsmethode die geschikt is voor jouw wand.

## Verplicht

- ▶ Zorg ervoor dat de ophangrail met de juiste schroeven en pluggen gemonteerd worden. **Gebruik voldoende schroeven.**
- ▶ Bevestig het tv meubel **altijd waterpas.**
- ▶ Gebruik **altijd alle deuvels en schroeven** om de modules in elkaar te zetten.
- ▶ Plaats **altijd alle bijgeleverde achterwanden.** Deze zijn onderdeel van de bouwmethode en zorgen voor stabiliteit/stevigheid.
- ▶ **Voorkom belasting** van meer dan 5 kg op horizontale delen en legplanken.
- ▶ **Volg de instructies uit deze handleiding.** Neem contact op wanneer je iets niet begrijpt.

# Inhoud Montagepakket

De bouwmethode van Shelvy® is zo eenvoudig dat iedereen deze op kan bouwen. Schakel je toch hulp in van een andere partij? Je bent altijd zelf verantwoordelijk voor alle afspraken en/of verplichtingen die hieruit voortkomen.

## Onderdelen

### Verhuisdeken / Kartonnen dozen

Bescherm je kastonderdelen en vloer tegen krassen en beschadigingen.

### Dozen met kastonderdelen

Je nieuwe tv meubel is gesorteerd per module.

### Onderdelendoos

In de onderdelendoos vind je deze handleiding en per module een zakje toebehoren.

# Benodigd gereedschap **(niet meegeleverd)**

## **Waterpas**

Voor het waterpas ophangen van de ophangrail en de modules.

## **(Schroef)boormachine**

Om de gaten in de muur te boren voor de ophangrail en om sommige onderdelen te monteren.

## **Handschroevendraaier kruiskop**

Om deurtjes te verstellen en minifixen vast te draaien.

## **Snelspanlijmtang (optioneel)**

Dit kan handig zijn als 'extra handje' bij het vastschroeven van de ombouw aan de modules.

# Opbouw instructie modules

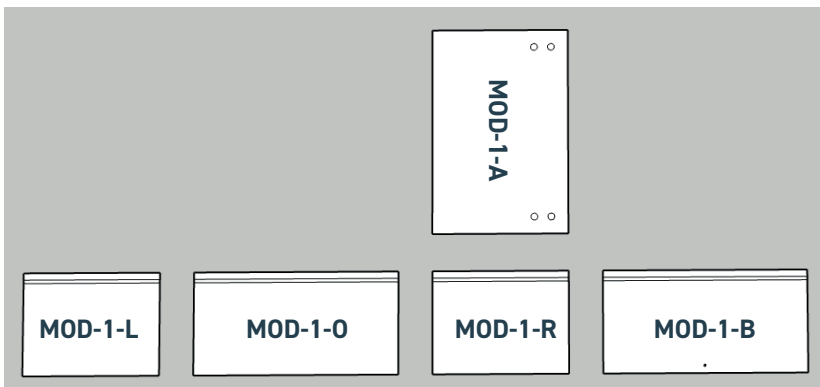
## Algemeen

- ▶ Gebruik de meegeleverde deken om je vloer en de onderdelen van je meubel te beschermen.
- ▶ Werk per module, zo houd je overzicht op de onderdelen.
- ▶ Let goed op, sommige onderdelen lijken heel veel op elkaar!
- ▶ De afbeeldingen in deze handleiding zijn universeel. Doordat alle meubels maatwerk zijn kunnen de maten en verhoudingen van jouw onderdelen anders zijn.
- ▶ Als er iets niet klopt, neem dan gelijk contact met ons op. Het is nooit nodig om zelf aanpassingen te maken.

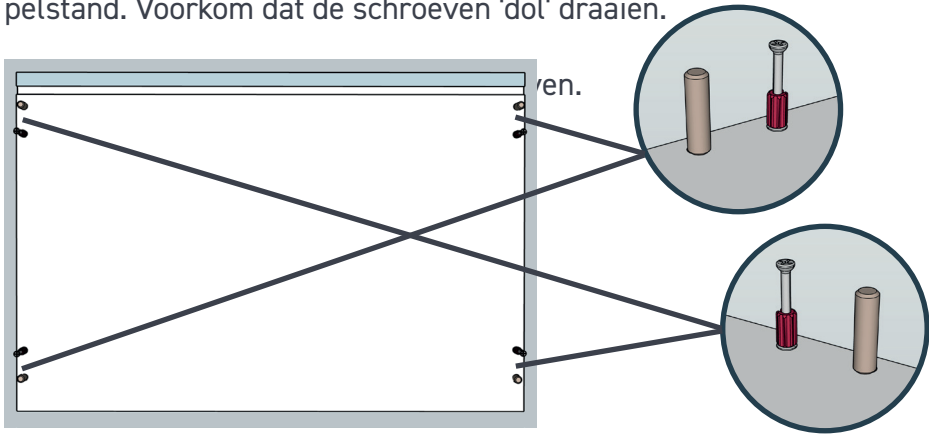
## Stap voor stap

1. Open de doos met onderdelen van Module 1. Alle stickers moeten een code hebben die begint met **MOD-1**. Gebruik voor deze module de onderdelen die in het zakje **MOD-1** zitten.

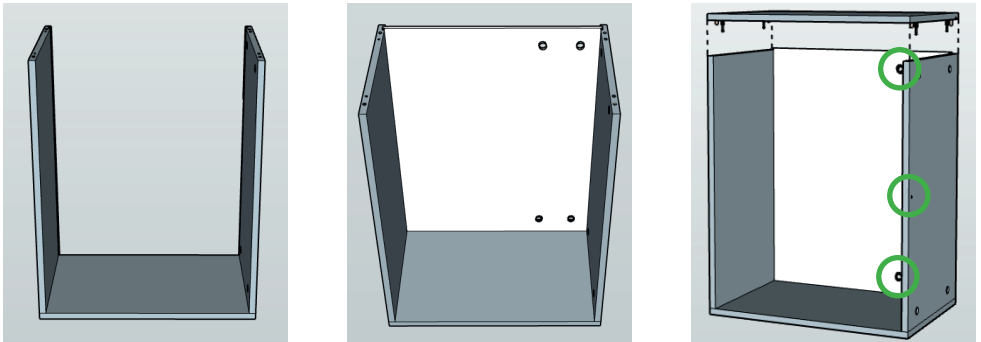
2. Leg de onderkant van Module 1 in het midden van de deken. De code van de onderkant is **MOD-1-O**. Links daarvan leg je **MOD-1-L** en rechts **MOD-1-R**. De bovenkant **MOD-1-B** leg je helemaal rechts. De achterwand **MOD-1-A** leg je boven de rechterkant met de gaten naar rechts.



3. Plaats de deuvels in **MOD-1-L** en **MOD-1-R**. Zorg dat deze tot onderin het gat zitten. Draai ook de minifix schroeven in **MOD-1-L** en **MOD-1-R**. Gebruik een handschroevendraaier of schroefmachine in lage kopstand. Voorkom dat de schroeven 'dol' draaien.

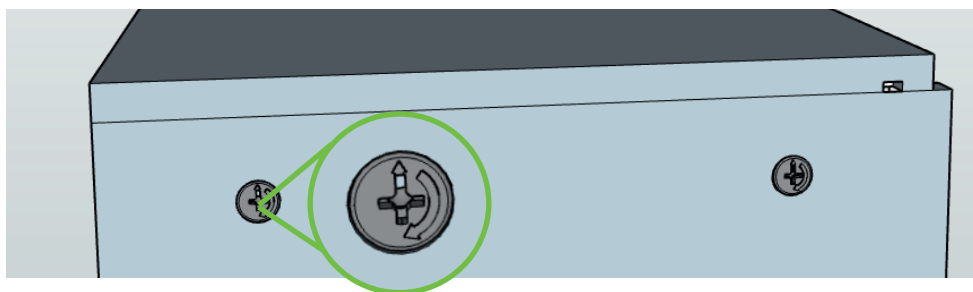


4. Zet de module in elkaar door de onderkant **MOD-1-O** en de bovenkant **MOD-1-B** op de rechterkant **MOD-1-R** te plaatsen. Schuif vervolgens de achterwand **MOD-1-A** in de sleuf. Let op dat de gaten van de achterwand aan de bovenkant komen. Plaats vervolgens de linkerkant **MOD-1-L**. Je bouwt de module dus op de zijkant op.

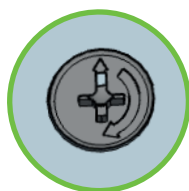


Controleer of de gaten in de achterwand **MOD-1-A** aan dezelfde kant zitten als het kleine gaatje in de bovenkant **MOD-1-B**.

5. Plaats de minifix excenters in de bovenkant **MOD-1-B** en in de onderkant **MOD-1-O**. Zorg ervoor dat de pijltjes naar de zijkanten van de module wijzen en druk de excenters helemaal in het gat.



6. Om de minifix vast te zetten draai je de excenter **2/3** rond. Doe dit met een handschroevendraaier. Er zijn 4 minifix excenters per kant nodig.

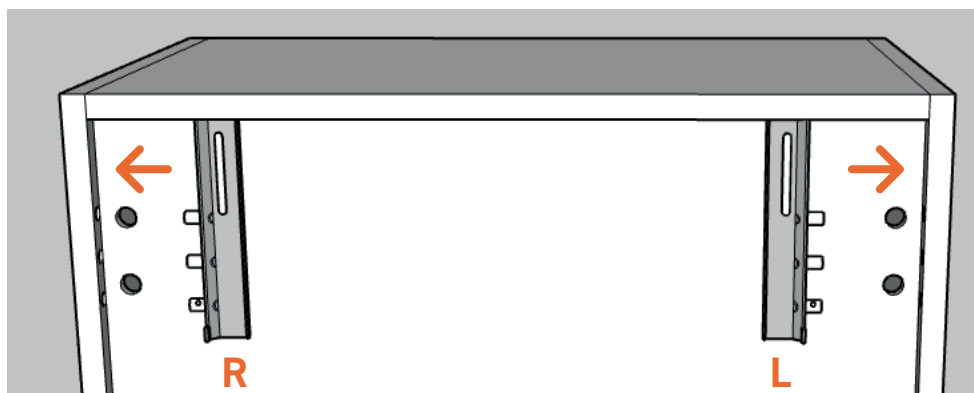


1. Indrukken

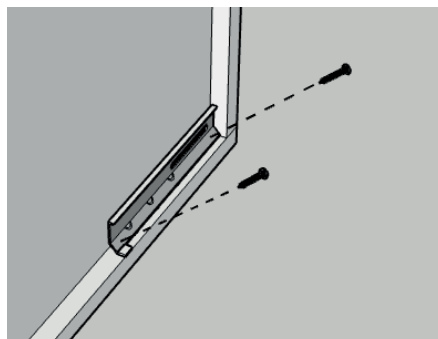
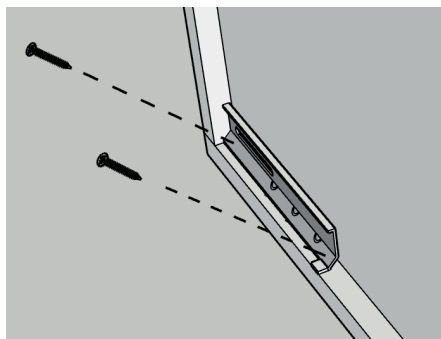


2. Aandraaien

7. Plaats de ophangbeugels aan de achterkant van de module.



8. Draai de module op de zijkant en schroef de ophangbeugel vast. Gebruik schroeven **3x25 mm**. Duw op de andere zijkant van de module tijdens het vastschroeven. Zo voorkom je dat de schroeven de onderdelen iets uit elkaar drukken. Draai vervolgens de module om en schroef de andere ophangbeugel vast.



9. Herhaal de stappen 1-8 voor iedere module. Zet de modules die klaar zijn op volgorde aan de kant. Eventuele deuren en legplanken ga je later monteren.

# Ophangrail monteren

## Algemeen

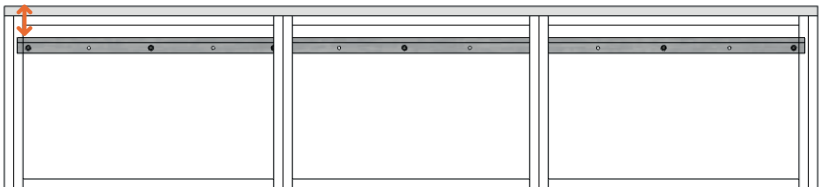
- ▶ De ophangrail wordt op maat meegeleverd en kan uit meerdere delen bestaan.
- ▶ Schroeven voor de ophangrail worden meegeleverd. Verdeel deze gelijkmatig (ongeveer elke 25 cm).
- ▶ Zorg zelf voor de juiste pluggen die passen bij de wand waaraan je de ophangrail bevestigt.
- ▶ Zorg dat de ophangrail waterpas hangt, dit is de basis voor je tv meubel.

## Stap voor stap

1. Bepaal de hoogte van de bovenkant van je tv meubel. 50-60 cm is gebruikelijk. De bovenkant van de ophangrail is 6 cm lager dan de bovenkant van de kast. Bij een bovenblad van 28 mm plaats je de ophangrail 7 cm lager dan de bovenkant.

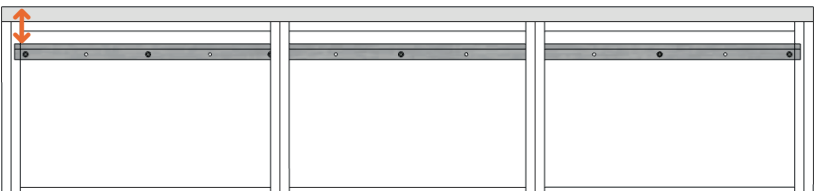
6 cm

18 mm  
bovenblad

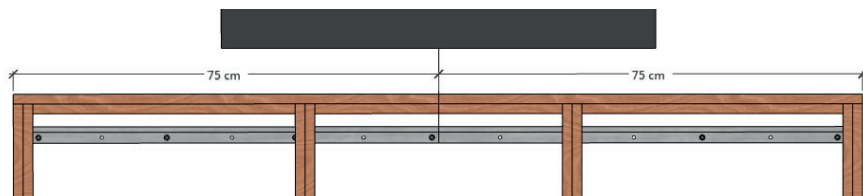


7 cm

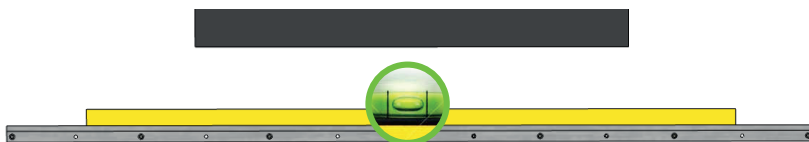
28 mm  
bovenblad



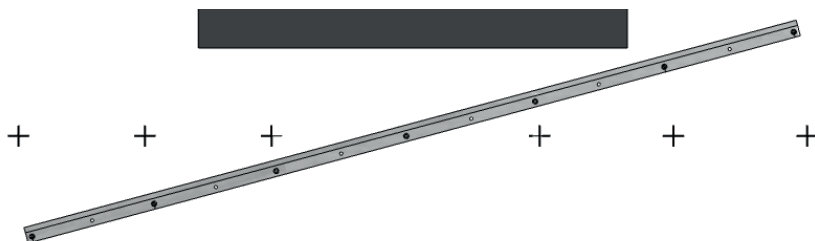
2. Bepaal het midden van je tv meubel, dit is ook het midden van je ophangrail. Teken het gat af dat het dichtst bij het midden van de ophangrail is



3. Boor dit gat 5 cm diep in de muur met een 8 mm boor en plaats een plug 8x40 mm die past bij jouw type muur. Plaats de meegeleverde schroef door de ophangrail in de plug en schroef deze handvast aan. Gebruik een waterpas om de ophangrail recht te hangen en teken de andere gaten af.



4. Draai de ophangrail een beetje om de afgetekende gaten te boren. Plaats de pluggen en bevestig alle schroeven om het ophangen van de ophangrail af te ronden. Draai alle schroeven goed aan.



5. Als je je tv meubel in een hoek tegen een muur wil plaatsen houd dan 2,3 cm ruimte tussen de muur en de ophangrail.



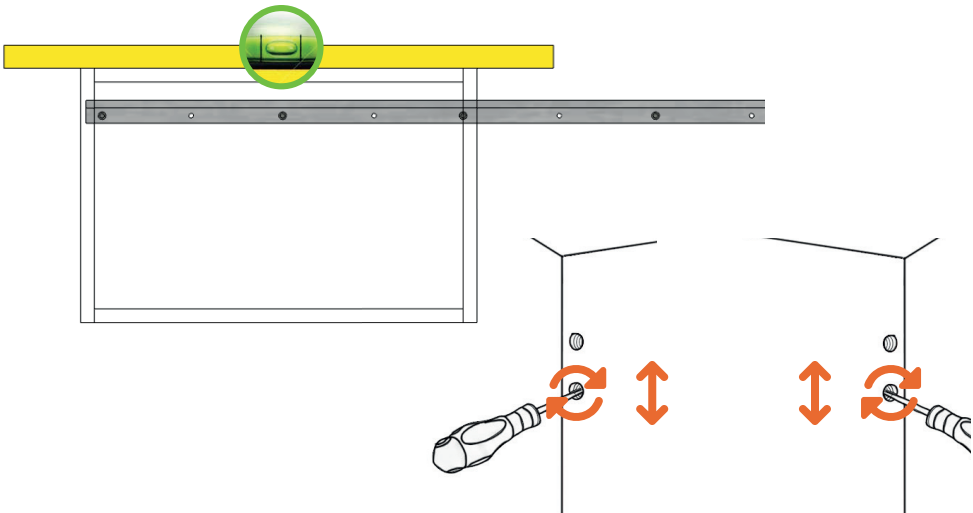
# Modules ophangen

## Algemeen

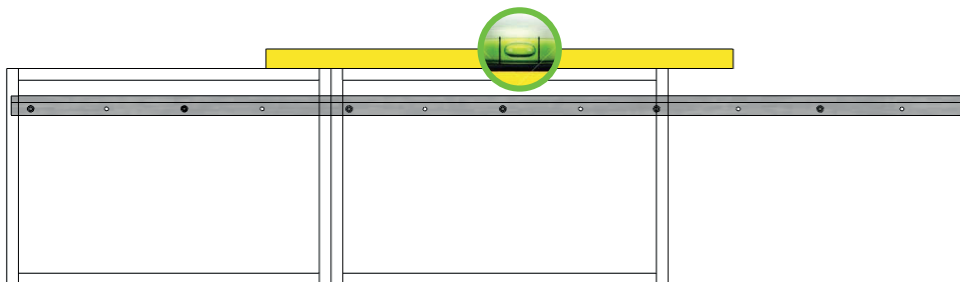
- ▶ Let op dat je de modules op de juiste volgorde ophangt
- ▶ Controleer of beide ophangbeugels aan de ophangrail haken.
- ▶ Hang eerst alle modules van links naar rechts waterpas en bevestig deze eerst aan elkaar, voordat je de modules van voor naar achter waterpas hangt
- ▶ Plaats de deurtjes en legplanken nog niet

## Stap voor stap

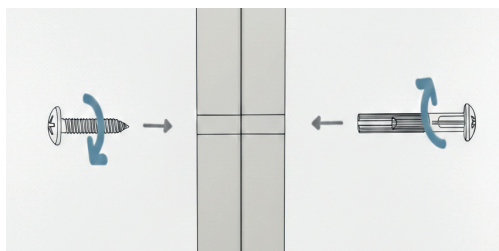
1. Draai de ophanghaken met de bovenste schroef helemaal uit
2. Hang **MOD-1** links aan de ophangrail. 0,5 cm voorbij het uiteinde van de rail. Kijk van bovenaf of beide haken in de rail haken.
3. Hang **MOD-1** waterpas door de onderste schroef links en rechts te verstellen



3. Als jouw tv meubel 1 module heeft ga door naar **OMBOUW MONTEREN**
4. Hang **MOD-2** naast **MOD-1** en hang deze ook waterpas, begin door **MOD-2** aan de linkerkant even hoog te stellen als **MOD-1**. Stel daarna de rechtekant af totdat **MOD-2** waterpas is.



5. Verbind **MOD-1** met **MOD-2** door de 4 verbindingsschroeven door **MOD-1-R** en **MOD-2-L** tegen elkaar in te draaien. Zorg ervoor dat de verbingsgaten van de modules precies tegenover elkaar zitten. Het dikkere deel van de verbindingsschroef klemt stevig in het gat.



6. Ga door tot alle modules hangen en aan elkaar bevestigd zijn.

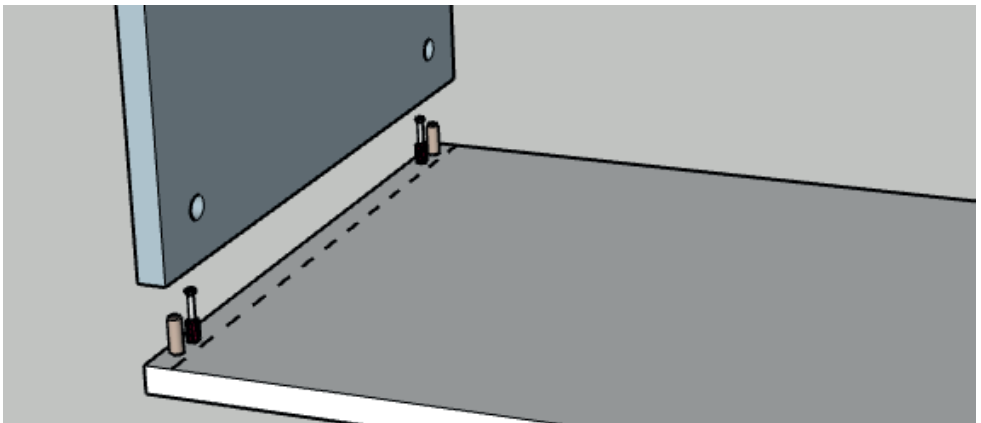
# Ombouw bevestigen

## Algemeen

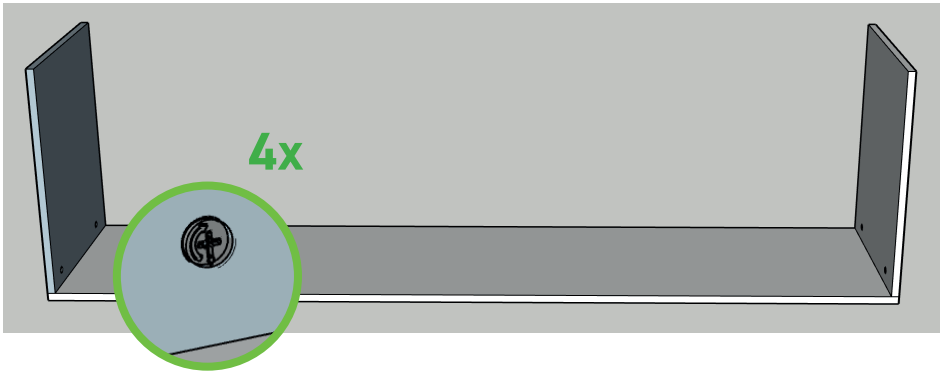
- ▶ Controleer of alle planken strak tegen elkaar zitten. Er mogen geen kieren aanwezig zijn.
- ▶ Gebruik eventueel een snelspanlijmklem als 'extra handje'
- ▶ De ombouw kan bestaan uit lange delen. Werk met 2 personen.
- ▶ Plaats de deurtjes en legplanken na het bevestigen van de ombouw

## Stap voor stap

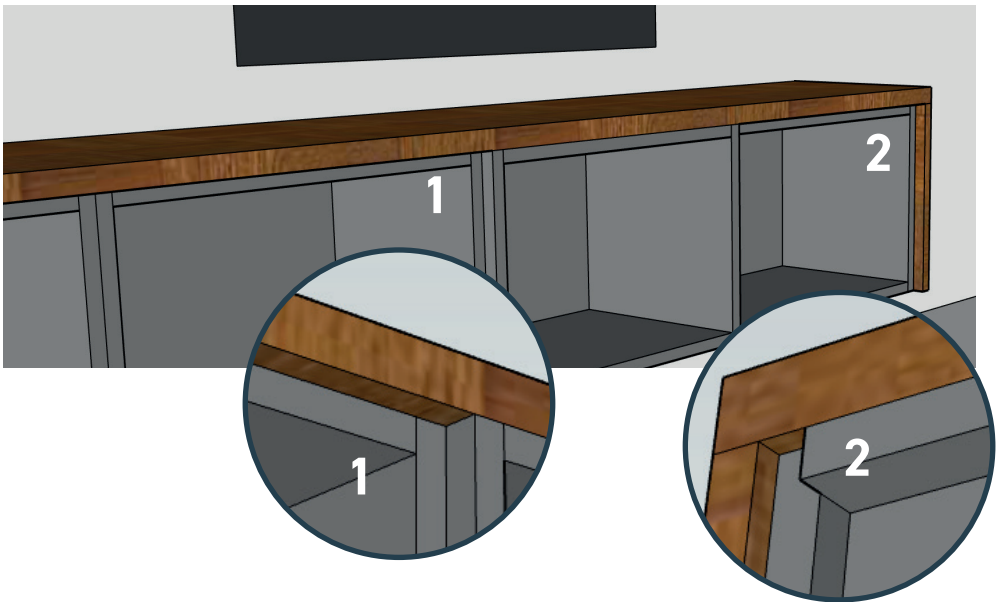
1. Leg de topplaat **TP-1** ondersteboven klaar, met de gaten naar boven. Is je tv meubel langer dan 270 cm, dan bestaat jouw topplaat uit 2 of meer delen. Bevestig eerst de buitenste delen.
2. Schroef de minifix schroeven in de topplaat **TP-1** en plaats de deuvcls.
3. Heb jij maar 1 topplaat dan doe je dit aan beide uiteinden.
4. Plaats de linkerkant **OMB-L** en de rechterkant **OMB-R** aan de juiste kant met de minifix gaten naar binnen. Aan de buitenkant zie je dus geen gaten.



5. Plaats de minifix excenters in de zijkant(en) en draai deze vast. Bij een ombouw met 1 topplaat zal die er zo uitzien:

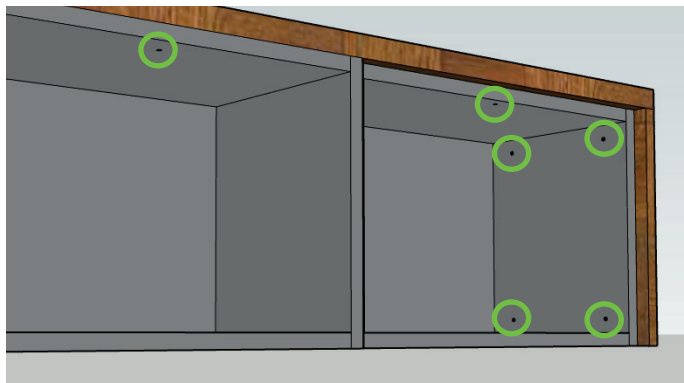


6. Til de ombouw voorzichtig op en draai deze met 2 personen over de hangende modules heen. De voorkant is gelijk aan en module zonder deurtje (1). Bij modules die een deurtje krijgen steekt de ombouw 2 cm uit en zit deze aan de achterkant gelijk (2).



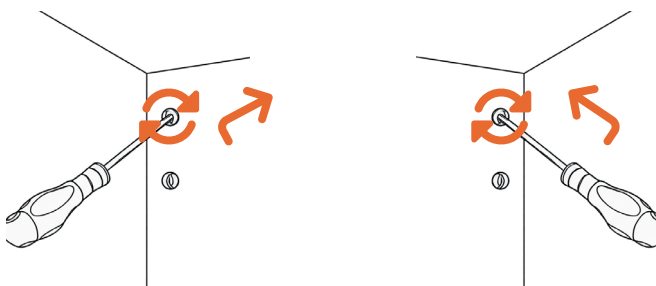
**ACHTERKANT**

**7.** Aan de binnenkant van de modules zitten gaatjes om de ombouw aan de modules te monteren. Gebruik de schroefjes 3x25 mm uit het zakje ombouw en schroef deze van binnenuit, door de module in de ombouw. Aan de uiteinden van de module zitten 4 gaten. In het midden van iedere bovenkant zit 1 gaatje.



**8.** Draai in ieder gaatje een schroef. Zorg ervoor dat de ombouw op zijn plek blijft tijdens het schroeven. Het kan handig zijn om lijmklemmen te gebruiken.

**9.** Gebruik de bovenste schroef van iedere ophangbeugel om je tv meubel achterover waterpas te stellen. Draai door totdat de ombouw aan de bovenkant overal netjes de muur raakt.



# Push to open, deuren en legplanken plaatsen

## Algemeen

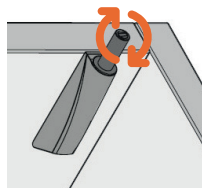
- ▶ Leg de deurtjes op een deken voordat je de scharnieren plaatst
- ▶ De scharnieren hebben een **KLEM** systeem.
- ▶ Gebruik dus **GEEN** schroeven
- ▶ Deuren afstellen is een secuur klusje, neem hier de tijd voor.  
Draai de schroef een klein stukje en kijk wat er gebeurt.

## Stap voor stap

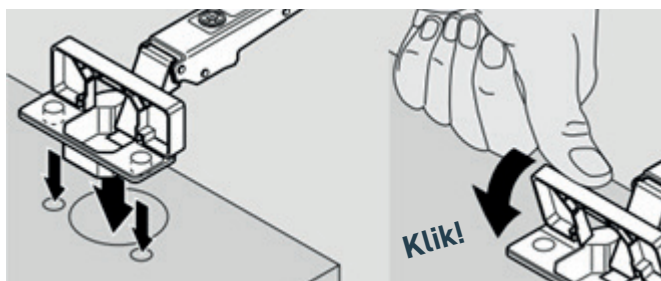
### Push-to-open pinnen monteren

Bij de modules die een deurtje krijgen zijn 2 schroefgaatjes vorgeboord voor de push to open pinnen. Gebruik 2 schroeven 3x12 mm om het montageplaatje vast te schroeven. Druk de push to open pin in de houder en klik de houder met push to open pin vast aan het montageplaatje.

Stel de push to open pin af door aan de pin te draaien.

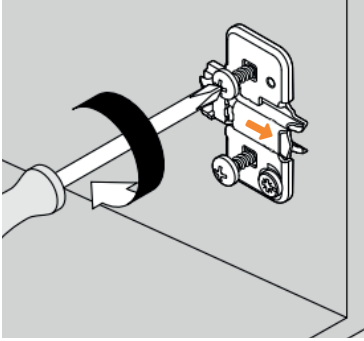


### Scharnieren vastklikken



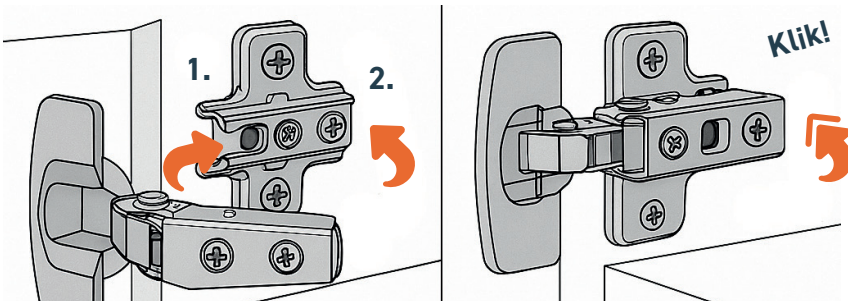
## Montageplaatjes monteren

Schroef de montageplaatjes vast in de voorgeboorde gaatjes aan de zijkant van de module. Afhankelijk van je ontwerp zitten deze links of rechts. Schroef de montageplaatjes vast met de opening (en pijl) naar voren.



## Deurtjes monteren

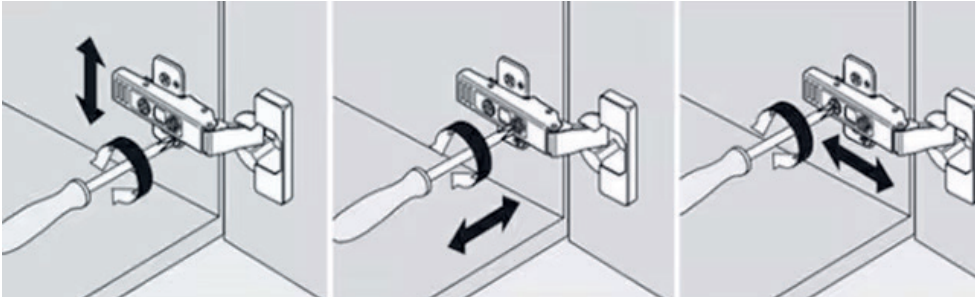
Klik de scharnieren op de montageplaatjes door het scharnier aan de voorkant in de haakjes van het montageplaatje te plaatsen en het scharnier op het montageplaatje te klikken door op de achterkant te duwen.



## Deurtjes afstellen

Om de deurtjes netjes recht te hangen, gebruik je de schroeven op de scharnieren. Op het scharnier zelf zitten 2 stelschroeven: Om naar binnen en naar buiten te stellen. En om van links naar rechts te stellen. De stelschroef op het montageplaatje is om het deurtje hoger of lager te stellen.

**⚠ Gebruik voor het stellen van deuren altijd een handschroevendraaier.**



## Legplanken plaatsen

Steek de plankdragers (4 per legplank) in de gaatjes op dezelfde hoogte. Plaats de legplank op de plankdragers. De legplanken zijn genummerd per module. De breedte van de legplanken kan per module anders zijn.

Het opbouwen is nu helemaal klaar. Het afwerken en inrichten kan beginnen. Veel plezier van de kast!