

Shelvy®

Handleiding en veiligheidsinstructies Shelvy® dressoir



Shelvy® - onderdeel van OPMAATZAGEN.nl

📍 De Schutterij 26, 3905 PL Veenendaal

✉ service@shelvy.com

☎ 085 - 888 29 55

Belangrijke informatie

⚠ Controleer altijd je bestelling op volledigheid en schade. Klopt er iets niet, neem dan eerst contact op met de klantenservice voordat je begint met opbouwen. Pas onderdelen niet zelf aan.

Wanneer er iets misgaat, zorgen wij altijd voor een passende oplossing. Vaak kunnen we binnen enkele werkdagen vervangende onderdelen naleveren. Zo weet je zeker dat je zorgeloos kunt starten met de opbouw.

Bewaar deze handleiding. Ook na het opbouwen van je meubel.

Noteer hier je ordernummer: _____
Je hebt dit nodig als je contact met ons opneemt.

Handleiding en veiligheidsvoorschriften

Shelvy® dressoir

v. 2-3-2026

Inhoud

Veiligheid	5
▶ Waarschuwing	5
▶ Verplicht	5
Inhoud montagepakket	6
▶ Onderdelen	6
▶ Benodigd gereedschap	7
Opbouw instructie modules	8
Modules plaatsen	11
Ombouw bevestigen	13
Deuren en legplanken plaatsen	16
Wandbevestiging	18

Veiligheid

Waarschuwing



Als een meubel omvalt, kan dit ernstig of zelfs levensbedreigend letsel veroorzaken. Bevestig het meubel daarom altijd stevig aan de wand. Standaard worden wandbevestigingsbeugels meegeleverd. Schroeven en pluggen voor bevestiging aan de wand zijn per situatie verschillend en worden daarom niet meegeleverd. Laat je adviseren door een vakhandel voor de beste bevestigingsmethode die geschikt is voor jouw wand.

Verplicht

- ▶ Zorg ervoor dat de wandbevestiging met de juiste schroeven en pluggen gemonteerd wordt. **Gebruik voldoende schroeven.**
- ▶ Plaats het dressoir **altijd waterpas.**
- ▶ Gebruik **altijd alle deuvels en schroeven** om de modules in elkaar te zetten.
- ▶ Plaats **altijd alle bijgeleverde achterwanden.** Deze zijn onderdeel van de bouwmethode en zorgen voor stabiliteit/stevigheid.
- ▶ **Voorkom puntbelasting** van meer dan 5 kg op horizontale delen en legplanken.
- ▶ **Volg de instructies uit deze handleiding** Neem contact op wanneer je iets niet begrijpt.

Inhoud Montagepakket

De bouwmethode van **Shelvy®** is zo eenvoudig dat iedereen deze op kan bouwen. Schakel je toch hulp in van een andere partij? Je bent altijd zelf verantwoordelijk voor alle afspraken en/of verplichtingen die hieruit voortkomen.

Onderdelen

Verhuisdeken / Kartonnen dozen

Bescherm de onderdelen van je dressoir en de vloer tegen krassen en beschadigingen.

Dozen met kastonderdelen

Je nieuwe dressoir is gesorteerd per module.

Onderdelendoos

In de onderdelendoos vind je deze handleiding en per module een zakje toebehoren.

Benodigd gereedschap (niet meegeleverd)

Waterpas

Voor het waterpas plaatsen van de modules.

(Schroef)boormachine

Voor het monteren van de wandbevestiging en om sommige onderdelen te monteren.

Handschroevendraaier kruiskop

Om deurtjes te verstellen en minifixen vast te draaien.

Snelspanlijmtang (optioneel)

Dit kan handig zijn als 'extra handje' bij het vastschroeven van de ombouw aan de modules.

Opbouw instructie modules

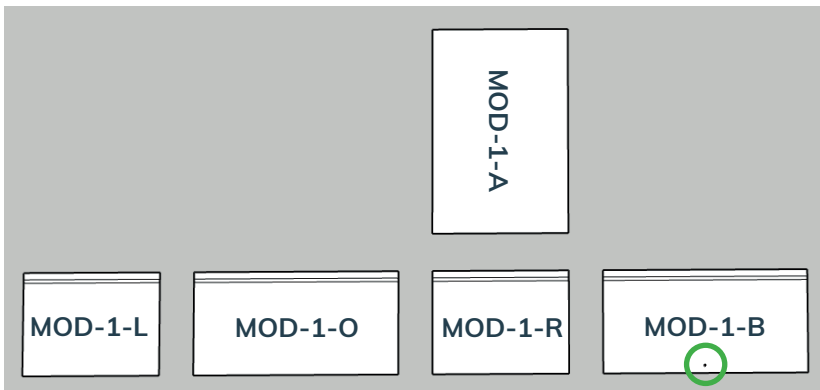
Algemeen

- ▶ Gebruik de meegeleverde deken om je vloer en de onderdelen van je dressoir te beschermen.
- ▶ Werk per module, zo houd je overzicht op de onderdelen.
- ▶ Let goed op, sommige onderdelen lijken heel veel op elkaar!
- ▶ De afbeeldingen in deze handleiding zijn universeel. Doordat alle meubels maatwerk zijn kunnen de maten en verhoudingen van jouw onderdelen anders zijn.
- ▶ Als er iets niet klopt, neem dan gelijk contact met ons op. Het is nooit nodig om zelf aanpassingen te maken.

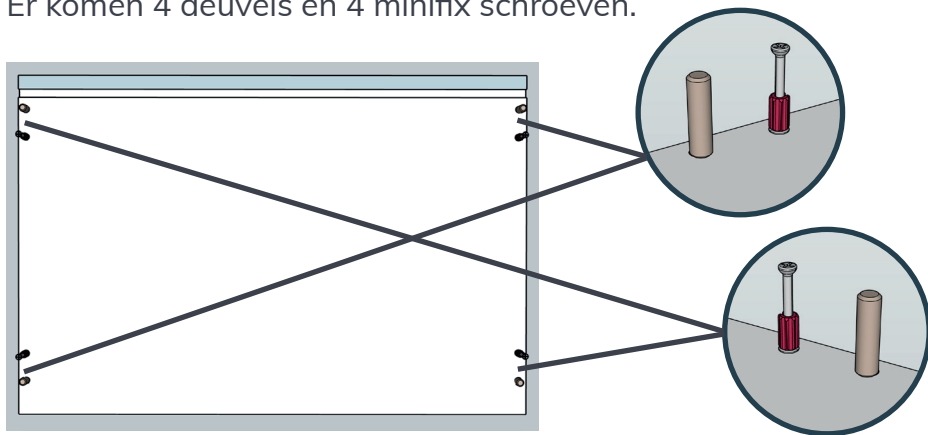
Stap voor stap

1. Open de doos met onderdelen van Module 1. Alle stickers moeten een code hebben die begint met **MOD-1**. Gebruik voor deze module de onderdelen die in het zakje **MOD-1** zitten.

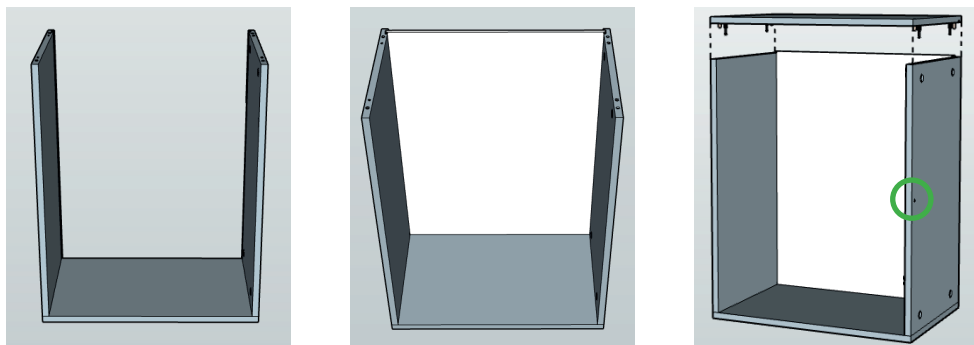
2. Leg de onderkant van Module 1 in het midden van de deken. De code van de onderkant is **MOD-1-O**. Links daarvan leg je **MOD-1-L** en rechts **MOD-1-R**. De bovenkant **MOD-1-B** leg je helemaal rechts. De achterwand **MOD-1-A** leg je boven de rechterkant met de gaten naar rechts.



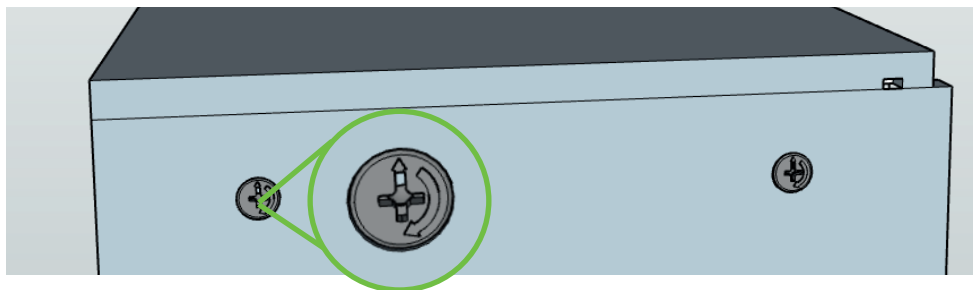
3. Plaats de deuvels in **MOD-1-L** en **MOD-1-R**. Zorg dat deze tot onderin het gat zitten. Draai ook de minifix schroeven in **MOD-1-L** en **MOD-1-R**. Gebruik een handschroevendraaier of schroefmachine in lage koppelstand. Voorkom dat de schroeven 'dol' draaien. Er komen 4 deuvels en 4 minifix schroeven.



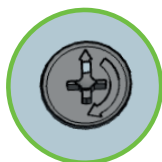
4. Zet de modele in elkaar door de onderkant **MOD-1-O** en de bovenkant **MOD-1-B** op de rechterkant **MOD-1-R** te plaatsen. Schuif vervolgens de achterwand **MOD-1-A** in de sleuf. Plaats vervolgens de linkerkant **MOD-1-L**. Je bouwt de module dus op de zijkant op. Controleer of links en rechts op de goede positie zitten. Het kleine gaatje moet dan bovenaan zitten.



5. Plaats de minifix excenters in de bovenkant **MOD-1-B** en in de onderkant **MOD-1-O**. Zorg ervoor dat de pijltjes naar de zijkanten van de module wijzen en druk de excenters helemaal in het gat.



6. Om de minifix vast te zetten draai je de excenter **2/3** rond. Doe dit met een handschroevendraaier. Er zijn 4 minifix excenters per kant nodig.

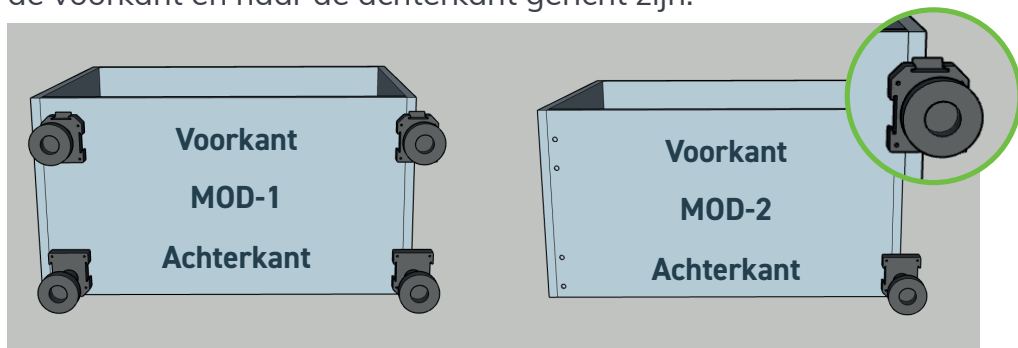


1. Indrukken



2. Aandraaien

7. Plaats de stelpoten aan de onderkant van de eerste module. De 1e module heeft 4 poten, bij elke volgende module plaats je er 2. Let er op dat de afgeschuinde kanten van de stelpothouder naar de voorkant en naar de achterkant gericht zijn.



8. Herhaal de stappen 1-8 voor iedere module. De ombouw, eventuele deuren en legplanken ga je later monteren.

Modules plaatsen

Algemeen

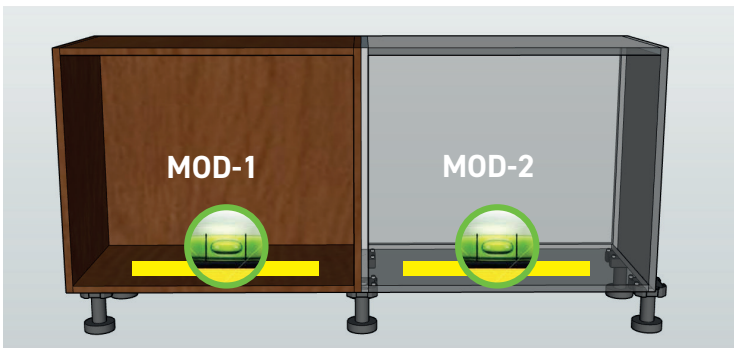
- ▶ Plaats de modules meteen op de juiste plek. Zo kun je de stelpoten meteen op de juiste hoogte instellen
- ▶ Werk nauwkeurig en waterpas, dit is belangrijk voor het eindresultaat
- ▶ Let op de juiste volgorde voor het plaatsen van de modules.

Stap voor stap

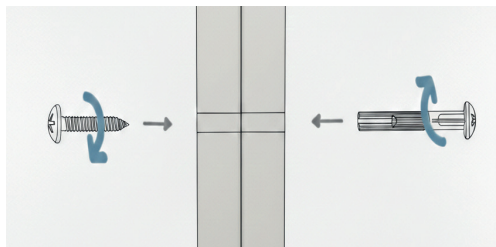
1. Plaats module 1 op de plek waar deze moet komen. Zet de module waterpas van links naar rechts en van achter naar voren. Zorg ervoor dat je minimaal 10 cm ruimte onder de module hebt zodat je de plint kan plaatsen.

Door de poot met de klok mee (naar links) te draaien wordt de poot langer. Tegen de klok in (naar rechts) wordt de poot korter. Zorg dat alle poten de vloer raken en dat de module niet wiebelt..

2. Plaats module 2. De rechterpoten van module 1 en de linkerpoten van module 2 zijn gecombineerd. Plaats ook module 2 volledig waterpas.



3. Verbind **MOD-1** met **MOD-2** door de 4 verbindingsschroeven door tegen elkaar in te draaien. Zorg ervoor dat de verbingsgaten van de modules precies tegenover elkaar zitten. Het dikkere deel van de verbindingsschroef klemt stevig in het gat.



3. Ga door tot alle modules waterpas staan en aan elkaar bevestigd zijn.

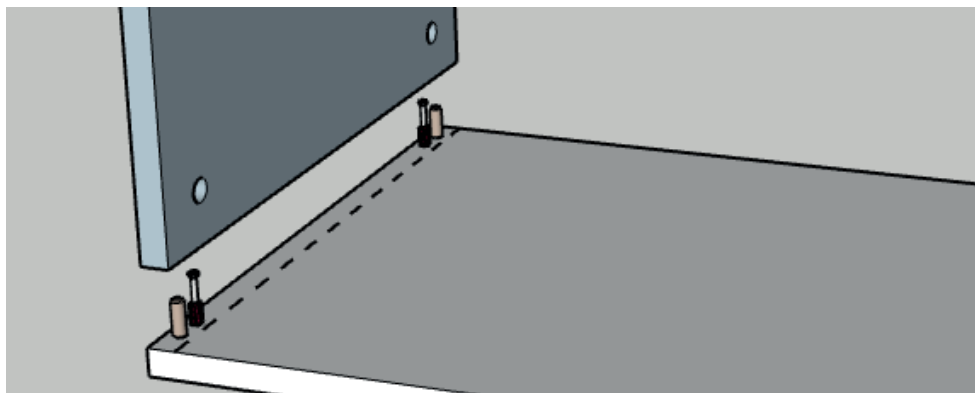
Ombouw bevestigen

Algemeen

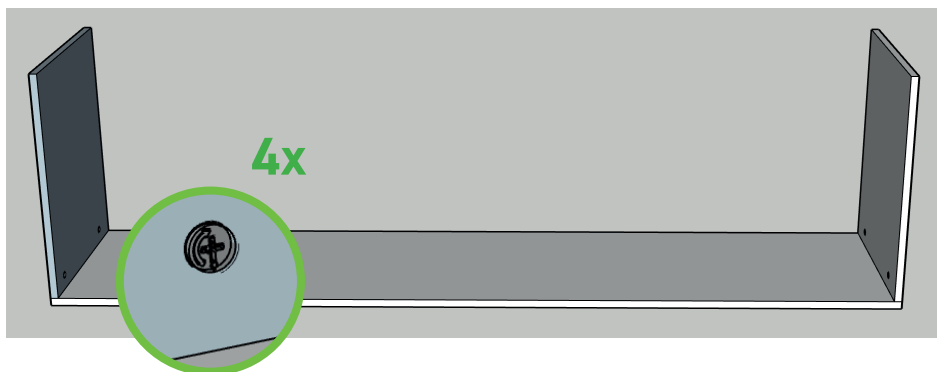
- ▶ Controleer of alle planken strak tegen elkaar zitten. Er mogen geen kieren aanwezig zijn.
- ▶ Gebruik eventueel een snelspanlijmklem als 'extra handje'
- ▶ De ombouw bestaat vaak uit lange delen. Werk met 2 personen.
- ▶ Plaats de deurtjes en legplanken na het bevestigen van de ombouw

Stap voor stap

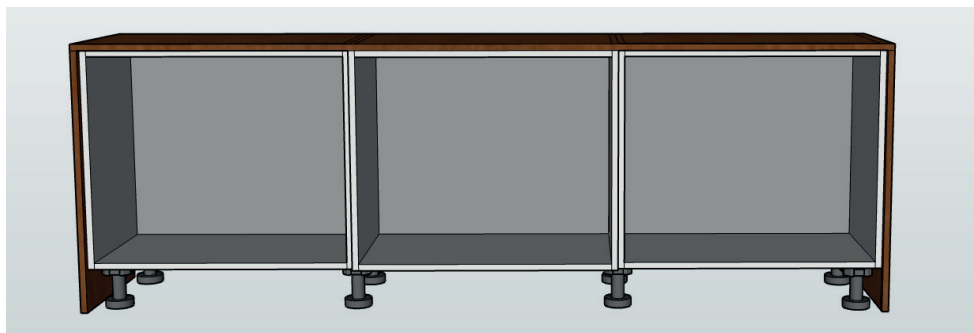
1. Leg de topplaat **TP-1** ondersteboven klaar, met de gaten naar boven. Is je dressoir langer dan 270 cm, dan bestaat jouw topplaat uit 2 of meer delen. Bevestig eerst de buitenste delen.
2. Schroef de minifix schroeven in de topplaat **TP-1** en plaats de deuvels.
3. Heb jij maar 1 topplaat dan doe je dit aan beide uiteinden.
4. Plaats de linkerkant **OMB-L** en de rechterkant **OMB-R** aan de juiste kant met de minifix gaten naar binnen. Aan de buitenkant zie je dus geen gaten.



5. Plaats de minifix excenters in de zijkant(en) en draai deze vast. Bij een ombouw met 1 topplaat zal die er zo uitzien:

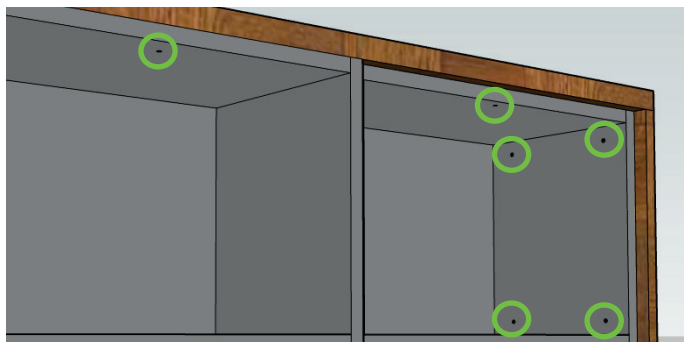


6. Til de ombouw voorzichtig op en draai deze met 2 personen over de staande modules heen. De voorkant van de ombouw is gelijk aan een module waar geen deurtje voor komt. Bij modules die een deurtje krijgen steekt de ombouw 2 cm uit en zit deze aan de achterkant gelijk.



7. Aan de binnenkant van de modules zitten gaatjes om de ombouw aan de modules te monteren. Gebruik de schroefjes 3x25 mm uit het zakje ombouw en schroef deze van binnenuit, door de module in de ombouw.

Aan de uiteinden van de module zitten 4 gaten. In het midden van iedere bovenkant zit 1 gaatje.



8. Draai in ieder gaatje een schroef. Zorg ervoor dat de ombouw op zijn plek blijft tijdens het schroeven. Het kan handig zijn om bij deze stap lijmklemmen te gebruiken.

9. Schroef de plintcliphouders met de smalle kant op de plint. Schuif de plintclip erover heen. En druk de plint met de clips om de stelponen heen. Bestaat je plint uit meerdere delen gebruik dan optioneel een plintcliphouder om de delen aan elkaar te bevestigen.



Deuren en legplanken plaatsen

Algemeen

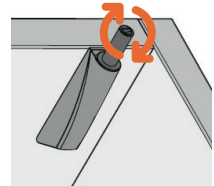
- ▶ Leg de deurtjes op de verhuisdeken voordat je de scharnieren plaatst
- ▶ De scharnieren hebben een **KLEM** systeem.
- ▶ Gebruik dus **GEEN** schroeven
- ▶ Deuren afstellen is een secuur klusje, neem hier de tijd voor. Draai de schroef een klein stukje en kijk wat er gebeurt.

Stap voor stap

Push-to-open pinnen monteren

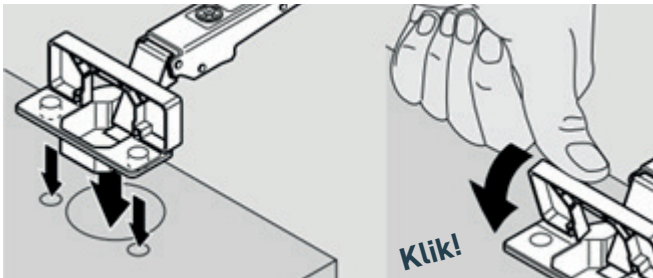
Bij de modules die een deurtje krijgen zijn 2 schroefgaatjes voorgeboord voor de push to open pinnen. Gebruik 2 schroeven 3x12 mm om het montageplaatje vast te schroeven. Druk de push to open pin in de houder en klik de houder met push to open pin vast aan het montageplaatje.

Stel de push to open pin af door aan de pin te draaien.



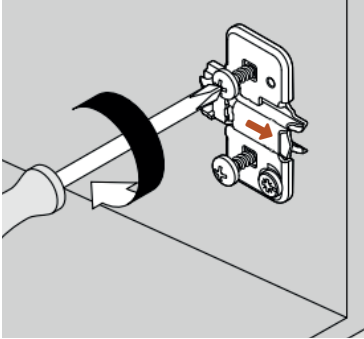
Scharnieren vastklikken

Plaats de scharnieren in het scharniergat, druk deze goed aan en klik het scharnier vast.



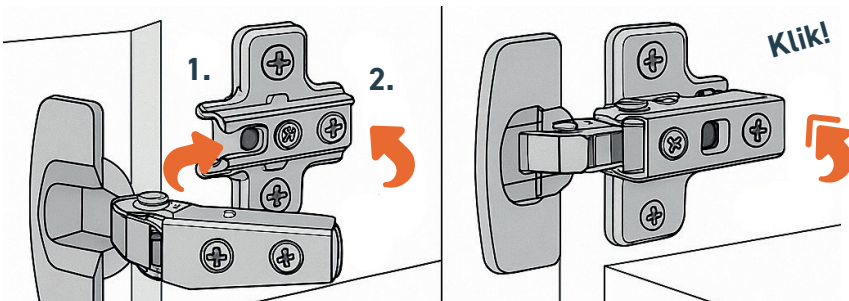
Montageplaatjes monteren

Schroef de montageplaatjes vast in de voorgeboorde gaatjes aan de zijkant van de module. Afhankelijk van je ontwerp zitten deze links of rechts. Schroef de montageplaatjes vast met de opening (en pijl) naar voren.



Deurtjes monteren

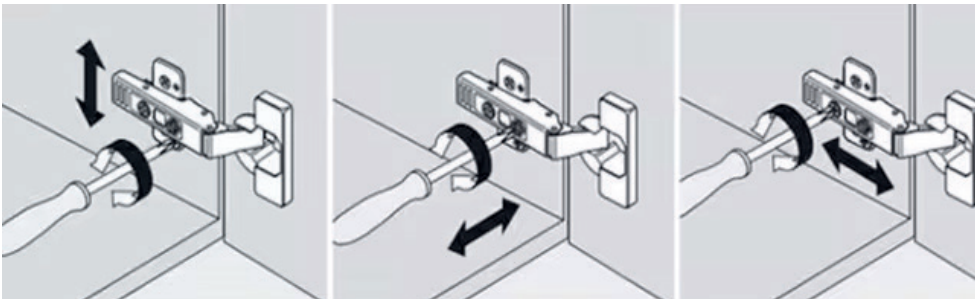
Klik de scharnieren op de montageplaatjes door het scharnier aan de voorkant in de haakjes van het montageplaatje te plaatsen en het scharnier op het montageplaatje te klikken door op de achterkant te duwen.



Deurtjes afstellen

Om de deurtjes netjes recht te hangen, gebruik je de schroeven op de scharnieren. Op het scharnier zelf zitten 2 stelschroeven: Om naar binnen en naar buiten te stellen. En om van links naar rechts te stellen. De stelschroef op het montageplaatje is om het deurtje hoger of lager te stellen.

⚠ Gebruik voor het stellen van deuren altijd een handschroevendraaier.



Legplanken plaatsen

Steek de plankdragers (4 per legplank) in de gaatjes op dezelfde hoogte. Plaats de legplank op de plankdragers. De legplanken zijn genummerd per module. De breedte van de legplanken kan per module anders zijn.

Klaar!

Het opbouwen is nu helemaal klaar. Bevestig het dressoir met de wandbevestiging aan de muur zodat het niet om kan vallen. Het afwerken en inrichten kan beginnen. Veel plezier van je dressoir!